

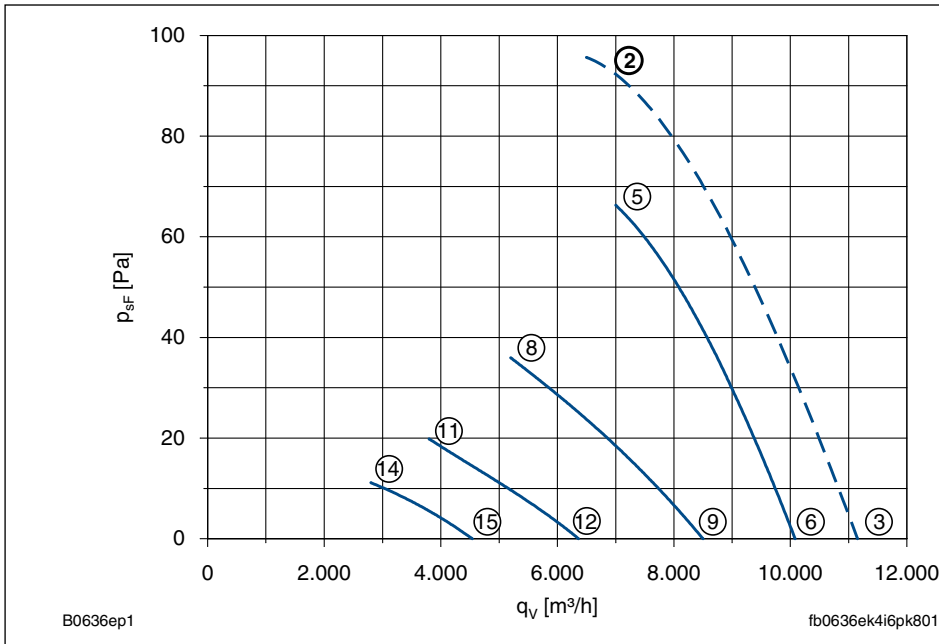
FB063-6E_.4I.V4P

Leistungsdaten Performance data

1~ 230V ±10% 50Hz

P_1	0,63	kW
I	3,0	A
n	860	min ⁻¹
I_A	7,0	A
ΔI	0	%
C_{400V}	12	µF
$t_{R(2)}$	40	°C
$t_{R(5)}$	50	°C

Kennliniendaten Characteristic data



	U V	I A	P ₁ W	n min ⁻¹
②	230	3,0	630	860
③		2,6	550	910
⑤	230	2,7	590	900
⑥		2,3	520	930
⑧	160	3,0	450	670
⑨		2,7	410	780
⑪	130	2,7	320	490
⑫		2,6	310	580
⑭	105	2,3	210	370
⑮		2,3	210	410

$$p_{d2} = 4,6 \cdot 10^{-7} \cdot q_v^2$$

--- gemessen in Volldüse ohne Berührschutzgitter in Einbauart A nach ISO 5801
measured in full bell mouth without guard grille in installation type A according to ISO 5801

— gemessen in Kurzdüse mit druckseitigem Berührschutzgitter
measured in short bell mouth with guard grille on the pressure side

	②	③	⑤	⑥	⑧	⑨	⑪	⑫	⑭	⑮
L_{WA} dB		78	78	76	70	72	61	64	54	55

Maßblatt / Dimension sheet

Typ type	Artikel-Nr. article no.	Bauform design	Luftförderrichtung airflow direction	Gewicht weight	Anschlussschaltbild connection diagram	Maßblatt dimension sheet	Seite page
FB063-6EA.4I.V4P	109 103	A	V	9,4 kg	104XA	L-KL-8806	6/2/7
FB063-6EK.4I.V4P	109 104	K	V	13,9 kg	104XA	L-KL-8807	6/2/10

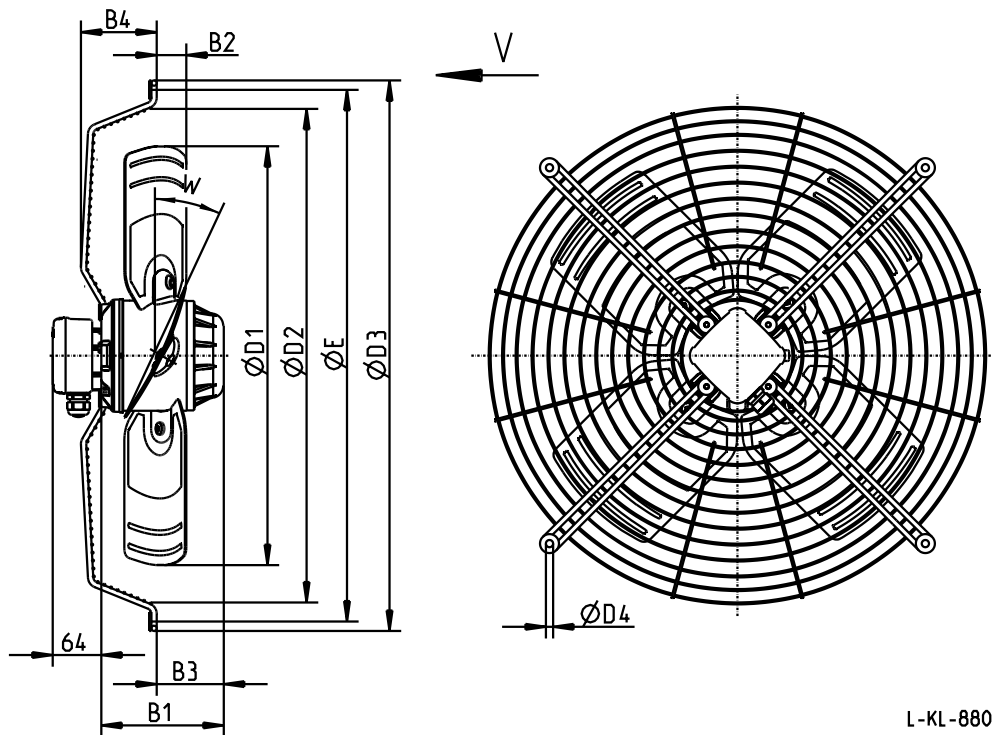
FB_ _ _ - _ _ K.4 .V4_

Luftförderrichtung / *airflow direction*

V

Bauform / *design*

K



L-KL-8807

Typ type	Artikel-Nr. article no.	W	B1	B2	B3	B4	D1	D2	D3	D4	E
FB056-VDK.4I.V4L	124 384	L	161	42	87	100	552	647	725	9,5	700
FB056-SDK.4F.V4L	124 385	L	141	42	67	100	552	647	725	9,5	700
FB056-SDK.4F.V4P	108 039	P	141	48	67	100	552	647	725	9,5	700
FB056-SDK.4I.V4S	124 386	S	161	53	87	100	552	647	725	9,5	700
FB056-6EK.4F.V4L	124 174	L	141	42	67	100	552	647	725	9,5	700
FB056-6EK.4I.V4P	124 175	P	161	48	87	100	552	647	725	9,5	700
FB056-ADK.4F.V4P	124 387	P	141	48	67	100	552	647	725	9,5	700
FB056-8EK.4F.V4P	124 176	P	141	48	67	100	552	647	725	9,5	700
FB063-VDK.4M.V4L	135 044	L	181	10	76	150	627	695	778	9,5	750
FB063-4DK.4M.V4L	135 045	L	181	10	76	150	627	695	778	9,5	750
FB063-SDK.4I.V4L	124 168	L	161	42	88	100	627	695	778	9,5	750
FB063-SDK.4I.V4P	124 169	P	161	49	88	100	627	695	778	9,5	750
FB063-SDK.4I.V4S	210 548	S	161	54	88	100	627	695	778	9,5	750
FB063-6EK.4I.V4L	206 837	L	161	42	88	100	627	695	778	9,5	750
FB063-6EK.4I.V4P	109 104	P	161	49	88	100	627	695	778	9,5	750
FB063-ADK.4F.V4L	124 171	L	141	42	68	100	627	695	778	9,5	750
FB063-ADK.4F.V4P	209 100	P	141	49	68	100	627	695	778	9,5	750
FB063-ADK.4I.V4S	107 775	S	161	54	88	100	627	695	778	9,5	750
FB063-8EK.4F.V4L	124 172	L	141	42	68	100	627	695	778	9,5	750
FB063-8EK.4I.V4P	108 187	P	161	49	88	100	627	695	778	9,5	750
FB063-8EK.4I.V4S	124 173	S	161	54	88	100	627	695	778	9,5	750

8807-2

Elektrischer Anschluss

Alle Bauformen mit aufgebautem Klemmenkasten. 1~ Ausführung inkl. Kondensator.

Electrical connection

All designs with terminal box. 1~ design including capacitor.