



3656

Axialfläkt AC 92x92x38 mm



Teknisk data

Beskrivning	Axialfläkt AC 92x92x38 mm
Spänning	230 VAC
Frekvens	50 Hz
Effekt	12 W
Märkström	70 mA
Varvtal	2700 rpm
Luftflöde	20.80 l/s
Luftflöde	75.0 m3/h
Luftflöde	44.1 CFM
Temperaturområde	-40...+75 °C
Blåsriktning	Utlopp över motorfästet
Rotationsriktning	Medurs sett från rotorsidan
Motor	AC ytterrotormotor av skärmpolstyp.
Motorskydd / Skydd	Impedansskydd mot överbelastning.
Lagertyp	Kullager
Fläkthjul	Metall
Hölje	Metall
Elektrisk anslutning	Två enkelledare skalade och förtenta. Höljet försett med jordskruv M4 x 8 (TORX).
Ljudtryck	37.0 dB(A)
Ljudeffekt	4.9 Bel
Livslängd L10	52500 tim 40 °C / 22500 tim 75 °C
Uppfyllda standarder	VDE, UL, CSA
Storlek	92x92x38 mm
Vikt	420 g
Art.nr	9244014700

Se www.ebmpapst.se för uppdaterad information



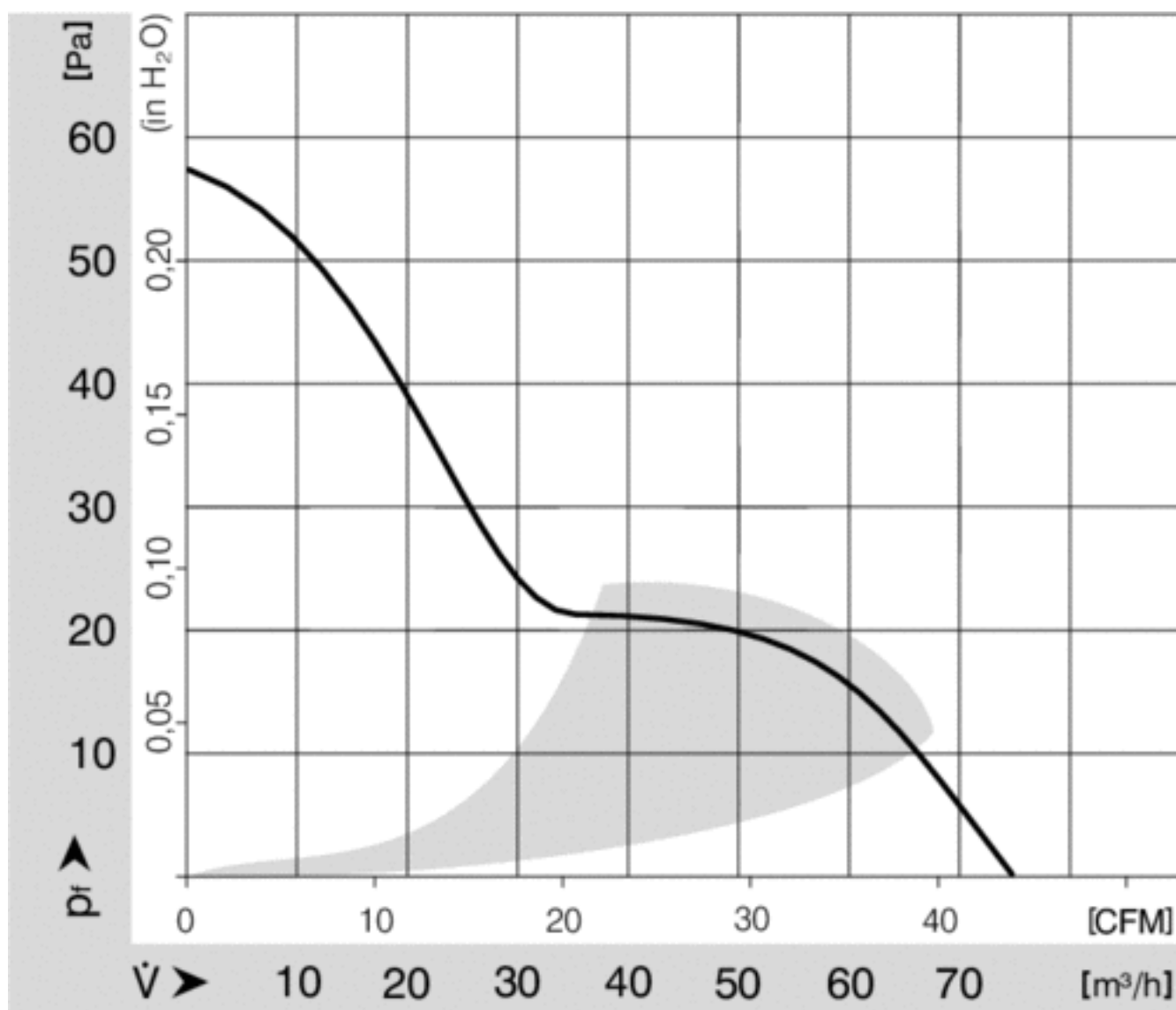
3656

Axialfläkt AC 92x92x38 mm

Tillbehör till 3656

Benämning	Art.nr	Information
FF365A/45	4620106	Plastgaller med filter 92x92 mm
LZ23-2	9920023002	Skyddsgaller plast 92x92 mm, skruvas fast
MFG092	4620204	Skyddsgaller metall 92x92 mm
PRF92	470111178	Skyddsgaller EMC 92x92 mm

Diagram

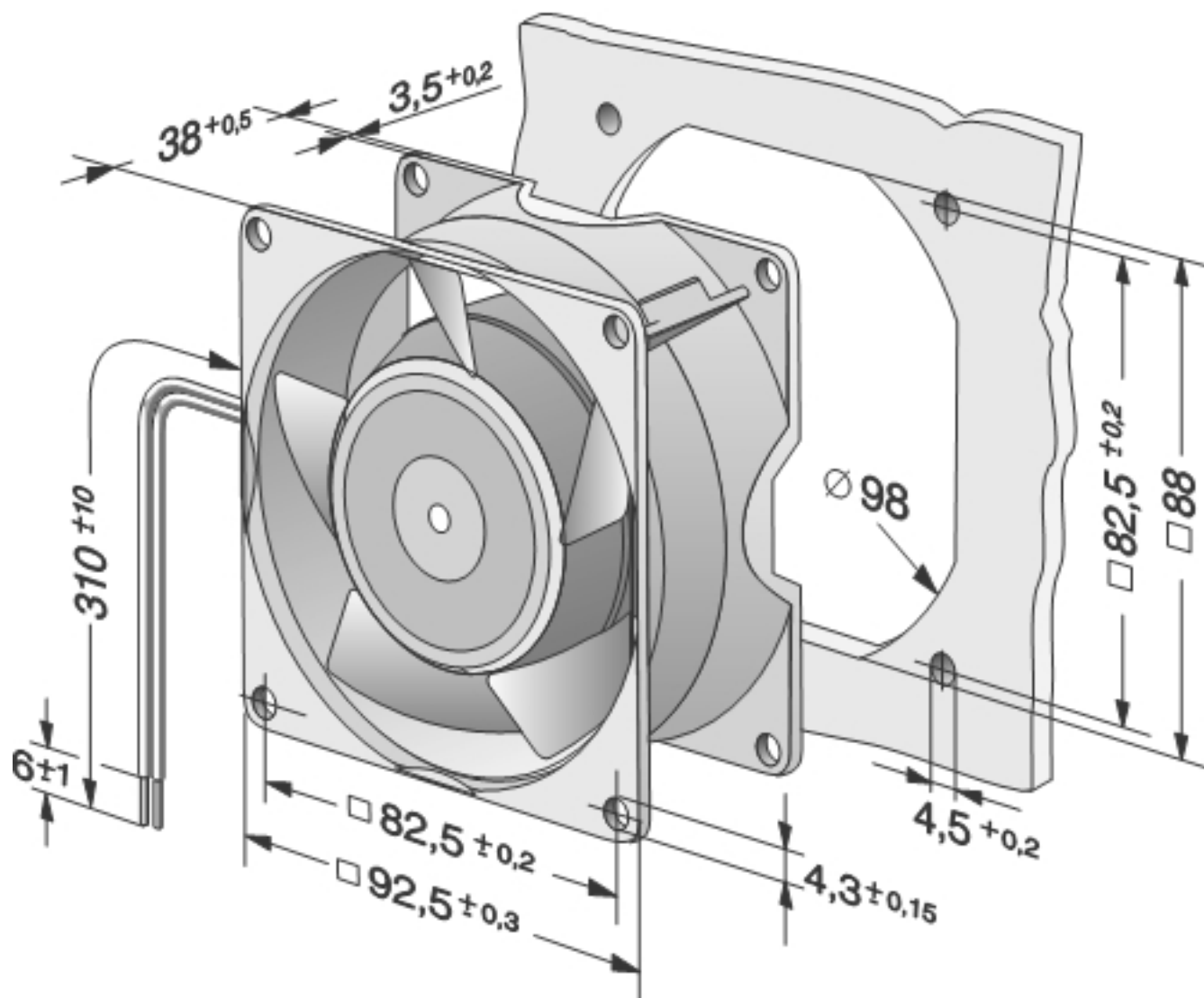




3656

Axialfläkt AC 92x92x38 mm

Ritning





3656

Axialfläkt AC 92x92x38 mm

Kontakt

ebm-papst AB

Äggelundavägen 2

175 62 Järfälla

Tel: 010-454 44 00

Fax: 08-36 23 06

info@ebmpapst.se

www.ebmpapst.se