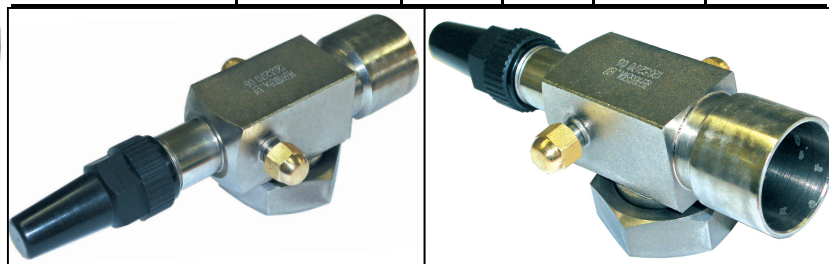


## Nickel-Coated Rotalock Valve for HVAC-R Systems

Completely made of steel, REFRIGERA-Linea del Freddo valves have the peculiar value to be provided with ODS tube that assure torch-braze mounting and, on the other hand, corrosion resistance of all parts. *Interamente realizzate in acciaio, le valvole REFRIGERA-Linea del Freddo hanno la peculiare caratteristica di essere provviste di connessione ODS, permettendo, da un lato, il perfetto accoppiamento mediante brasatura a cannello e garantendo, dall'altro, l'inalterabilità nel tempo di tutte le parti.*

Code	ODS	NUT	□	Kv	P.E.D.
REF	DN	ROT	mm	m <sup>3</sup> /h (ΔP:1bar)	Group2 fluids
REF24.42.20.010	10mm	1"	20	1,63	Art.3.3
REF24.42.20.038	3/8"	1"	20	1,63	Art.3.3
REF24.42.20.012	12mm	1"	20	2,36	Art.3.3
REF24.42.20.127	1/2"	1"	20	2,36	Art.3.3
REF24.42.20.016	16mm 5/8"	1"	20	3,39	Art.3.3
REF24.42.20.018	18mm	1"	20	3,11	Art.3.3
REF24.42.20.034	3/4"	1"	20	3,11	Art.3.3
REF24.43.22.012	12mm	1-1/4"	22	2,31	Art.3.3
REF24.43.22.127	1/2"	1-1/4"	22	2,31	Art.3.3
REF24.43.22.016	16mm 5/8"	1-1/4"	22	3,36	Art.3.3
REF24.43.22.018	18mm	1-1/4"	22	3,84	Art.3.3
REF24.43.22.034	3/4"	1-1/4"	22	3,46	Art.3.3
REF24.43.30.018	18mm	1-1/4"	30	6,65	Art.3.3
REF24.43.30.034	3/4"	1-1/4"	30	6,65	Art.3.3
REF24.43.30.022	22mm 7/8"	1-1/4"	30	10,19	Art.3.3
REF24.43.30.028	28mm	1-1/4"	30	10,53	Art.3.3
REF24.43.30.118	1-1/8"	1-1/4"	30	10,53	Art.3.3
REF24.44.30.018	18mm	1-3/4"	30	6,58	Art.3.3
REF24.44.30.034	3/4"	1-3/4"	30	6,58	Art.3.3
REF24.44.30.022	22mm 7/8"	1-3/4"	30	10,12	Art.3.3
REF24.44.30.028	28mm	1-3/4"	30	11,34	Art.3.3
REF24.44.30.118	1-1/8"	1-3/4"	30	11,34	Art.3.3
REF24.44.36.028	28mm	1-3/4"	36	11,74	Art.3.3
REF24.44.36.118	1-1/8"	1-3/4"	36	11,74	Art.3.3
REF24.44.36.035	35mm 1-3/8"	1-3/4"	36	15,58	Class I
REF24.44.36.042	42mm	1-3/4"	36	13,00	Class I
REF24.44.36.158	1-5/8"	1-3/4"	36	13,00	Class I
REF24.45.50.035	35mm 1-3/8"	2-1/4"	50	25,45	Class I
REF24.45.50.042	42mm	2-1/4"	50	33,08	Class I
REF24.45.50.158	1-5/8"	2-1/4"	50	33,08	Class I
REF24.45.50.054	54mm 2-1/8"	2-1/4"	50	31,24	Class I



## Guaranteed corrosion-proof Valve

Nickel electro-coated valves for HVAC-R plants assure high quality and price saving. Refrigera Industriale S.r.l. introduces in this new valve all the experience gained in design of ball valves and accessories for the HVAC-R systems. Under request of rotalock-valves customers, the Company wants to propose as an alternative to its top-level products nickel-plated valves 100% leaking and corrosion-proof tested.

Brass Body Refrigera valves are at the top of quality in order to resistance and long lasting. Brass body, stainless steel nut and spindle assure 100% leak-proof and salt-spray-chamber corrosion proof. CuDHP connection assures precise and easy torch-brazing with the normal filler metals for Copper to Copper joints.

*Le valvole a girello Refrigera in acciaio elettro-nichelato sono l'ottimo compromesso tra l'alta qualità ed il giusto prezzo. Refrigera Industriale S.r.l. trasferisce nella realizzazione di questa nuova valvola tutta l'esperienza maturata nell'ambito delle valvole a sfera e degli accessori per l'HVAC-R. Su precisa richiesta dei clienti di valvole rotalock, l'Azienda vuole proporre in alternativa al suo prodotto di alta gamma, valvole nichelate, collaudate leak proof al 100% e resistenti a corrosione.*

*Le valvole con corpo in ottone rappresentano il massimo attualmente sul mercato in fatto di qualità e durata. Fornite di corpo in ottone, perno e dado inox le valvole sono collaudate leak-proof al 100% e garantite resistenti a corrosione in nebbia salina. Il tronchetto in rame assicura inoltre un montaggio sempre facile e preciso attraverso i normali processi di brasatura.*



### REFRIGERA INDUSTRIALE S.r.l.

Via Chiavornico, 76 - 33084 Cordenons (Pordenone) - Italy

Tel. +39 0434 542266

Fax +39 0434 542267

P.I. /VAT nr IT01743590935

### Head Office Air-Conditioning

Viale J. F. Kennedy, 150-152 - 10040 Leini (Torino) - Italy

Tel. +39 011 9969790 / +39 011 9910367 / +39 011 9969554

Fax +39 011 9915207 / +39 011 9915200



# Rotalock Valves for HVAC-R

## Valvole Rotalock per HVAC-R

EDITION 2014

Edizione 2014



## THE COMPANY

REFRIGERA INDUSTRIALE is a manufacturing Company that operates in the business of HVAC-R. The company designs, produces and distributes "Refriger-Linea del Freddo"® branded valves for refrigeration systems and branch joints and headers for VRF air-conditioning systems. REFRIGERA INDUSTRIALE can count on a consolidated know-how in the design and manufacture of high quality and high innovative range of products. These competitive factors enable REFRIGERA INDUSTRIALE to sell its products in more than 40 foreign countries of four continents. Very recently the company has launched a new R&D program named "Refriger 4 Environment"®, to develop new products by which REFRIGERA INDUSTRIALE is committed to providing a tangible contribution to the interactions between man and climate. The purpose of this program is to promote the environmental sustainability of the HVAC-R systems made with "Refriger-Linea del Freddo"® branded components. Every product carries the "CE-Made in Italy" label, reflecting its conformity to ISO9001:2008 norm and to European legislation 97/23/EC (Pressure Equipment Directive). Depending on the operating pressure and the company's product range, it differs from the lines as follows:

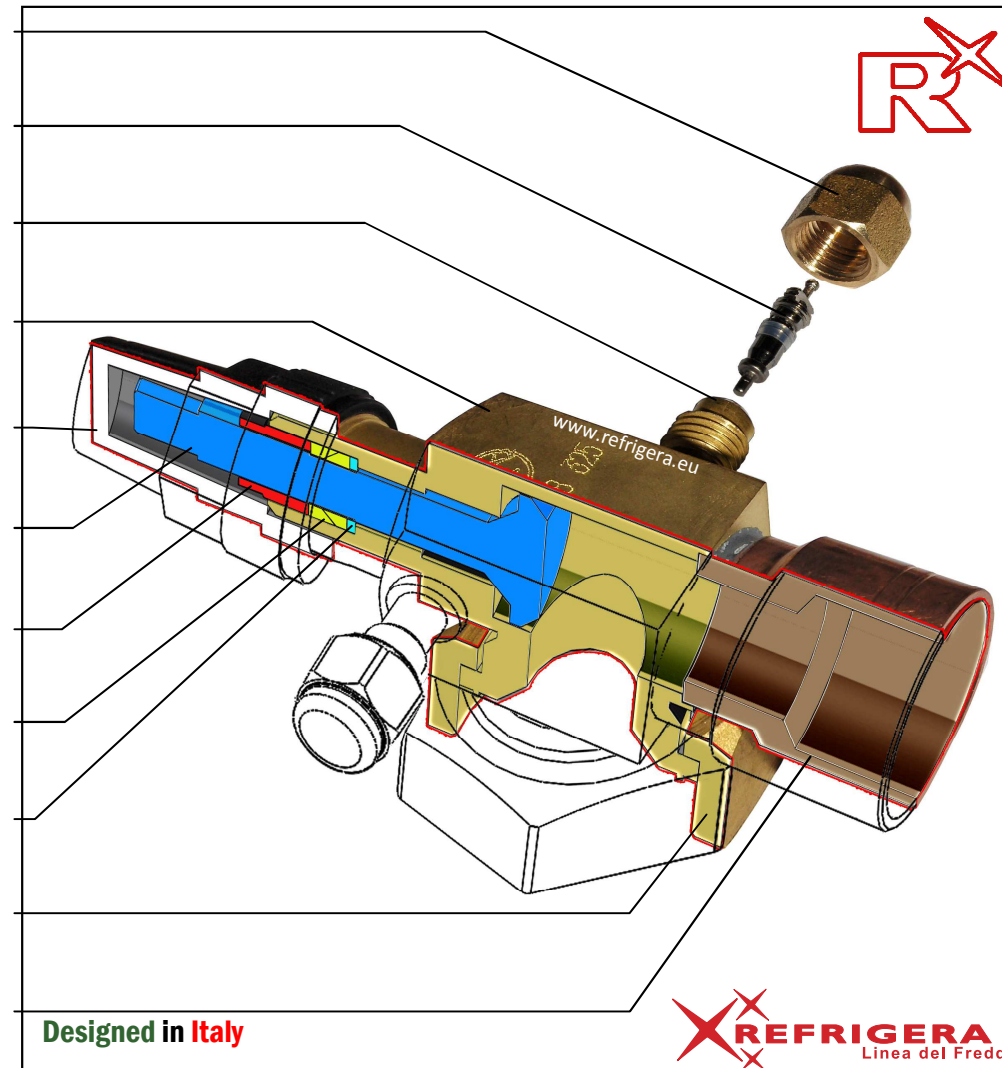
- products for Freon, suitable for a maximum working pressure up to 52 bar
  - products for CO<sub>2</sub> - R744, suitable for a maximum working pressure up to 75 bar
  - products for CO<sub>2</sub> - R744 for use in trans-critical cycles and pressure up to 120 bar
- Full bore ball valves with a NB from 6 mm to 133 mm bi-directional type, access-port available on demand, 2 or 3 way, with or without rotary electric actuator.
  - Safety valves for protection against over pressure, with a NB between 1/4" and 1-1/4"
  - Non-return valves (check valves) with a NB between 6 mm and 80 mm (3-1/8")
  - Sight glasses with inspection made of high transparency borosilicate glass.
  - Filter driers with a molecular sieve filtration suitable for particles up to 10 microns
  - Ball valves with NPT connections
  - Ball valves for Turbocor™ compressors
  - Flanged Compressor-Valves
  - 3-way changeover devices to mount two safety valves in parallel.
  - Rotalock Valves
  - Branch Joints and Headers for VRF A/C systems

REFRIGERA INDUSTRIALE è un'azienda di produzione che opera nei campi del HVAC-R. L'Azienda progetta, produce e distribuisce con il marchio "Refriger-Linea del Freddo"® valvole per il settore della refrigerazione e commercializza derivazioni, collettori ed accessori per i sistemi di condizionamento VRF. REFRIGERA INDUSTRIALE può contare su un consolidato know-how nel design e nella produzione di prodotti di elevata qualità e innovazione, che le hanno consentito di acquisire quote di mercato in oltre 40 Paesi esteri, in quattro continenti. L'Azienda ha lanciato un programma di ricerca e sviluppo di nuovi prodotti battezzato "Refriger 4 Environment"®, con il quale si sta impegnando nell'offrire un contributo tangibile al sistema di interazione uomo-clima, per favorire la sostenibilità ambientale degli impianti realizzati con i prodotti del marchio "Refriger-Linea del Freddo"®. Ogni prodotto riporta l'etichetta "CE-Made in Italy", che evidenzia la conformità alle norme ISO 9001/2008 ed alla direttiva europea 97/23/CE per gli apparecchi a pressione. (Pressure Equipment Directive).

In funzione delle pressioni massime di esercizio, la gamma dell'azienda si differenzia per linee di:

- prodotti per Freon con pressione massima di esercizio fino a 52 bar
  - prodotti per CO<sub>2</sub> - R744 con pressione massima di esercizio fino a 75 bar
  - prodotti per CO<sub>2</sub> - R744 in cicli trans-critici con pressione massima di esercizio fino a 120 bar
- Valvole a Sfera a passaggio pieno con ODS compresi tra 6 mm e 133 mm di tipo bi-direzionale rispetto alla direzione del flusso, disponibili con valvolina di pre-carica a 2 o 3 vie, con o senza attuatore elettrico per la eventuale motorizzazione;
  - Valvole di sicurezza, per la protezione contro le sovrappressioni, con diametri di connessione di ingresso e uscita compresi tra 1/4" e 1-1/4";
  - Valvole di non ritorno (check valves) con ODS compresi tra 6 mm e 80 mm (3-1/8");
  - Indicatori di liquido ed umidità, con visori in vetro borosilicato ad alta trasparenza;
  - Filtri disidratatori a setaccio molecolare con grado di filtrazione adatto a particelle di dimensioni oltre i 10 micron;
  - Valvole a sfera con connessioni coniche NPT;
  - Valvole a sfera per compressori Turbocor™;
  - Valvole flangiate per compressori;
  - Valvole deviatrici a 3 vie per montare 2 valvole di sicurezza in parallelo;
  - Valvole Rotalock
  - Derivazioni e Collettori per impianti VRF

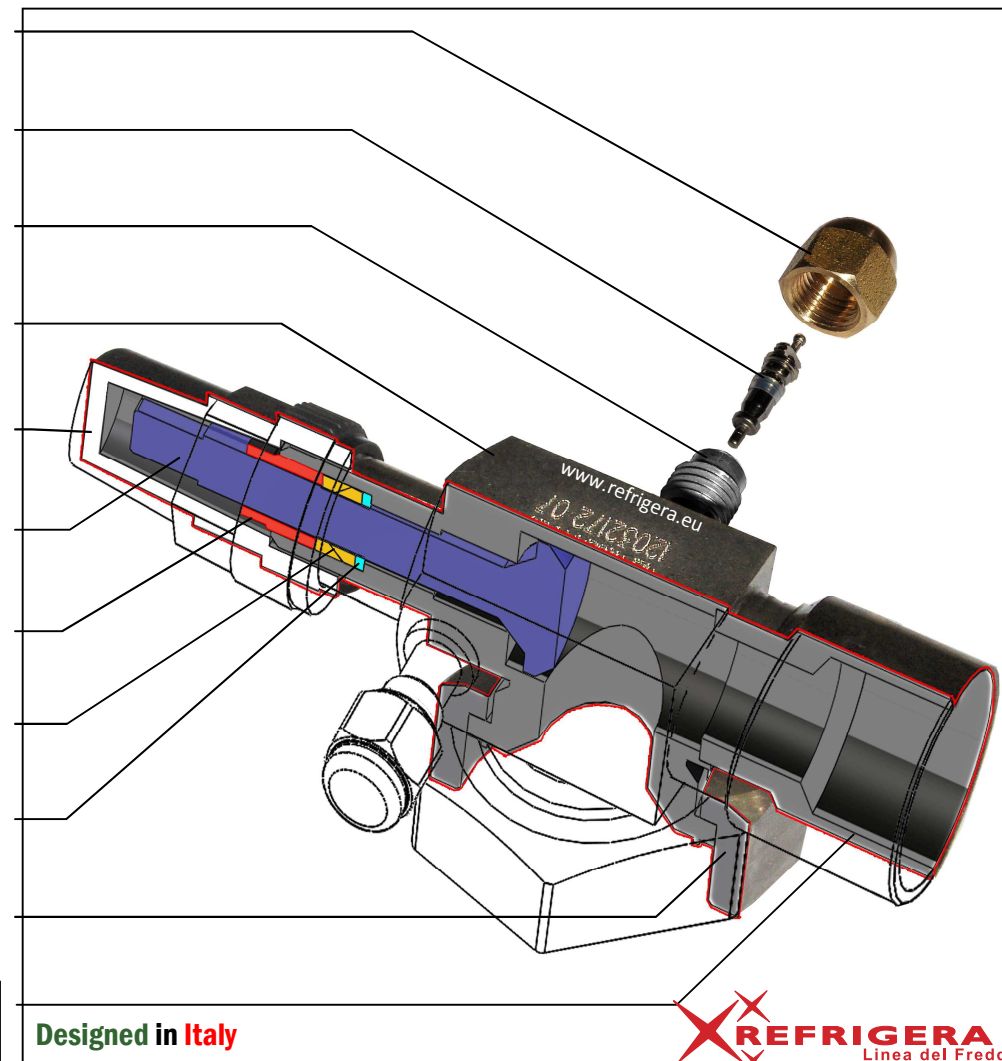
BRASS CAP <i>TAPPO IN OTTONE</i>
SCHRAEDER MECHANISM <i>MECCANISMO SCHRAEDER</i>
GAUGE PORT <i>PRESA DI PRESSIONE</i>
OT58-BRASS VALVE BODY <i>CORPO VALVOLA OTTONE OT58</i>
POLYAMIDE CAP <i>TAPPO IN POLIAMMIDE</i>
AISI304 STEEL SPINDLE <i>PERNO ACCIAIO INOX AISI 304</i>
OT58-BRASS NUT <i>PREMISTOPPA OTTONE OT58</i>
PTFE PACKING GLAND <i>GUARNIZIONE TEFLON</i>
AISI304 STOP WASHER <i>RONDELLA DI FERMO AISI304</i>
OT58-BRASS ROTALOCK NUT <i>ESAGONO ROTALOCK OT58</i>
Cu-DHP ODS CONNECTION <i>TRONCHETTO RAME Cu-DHP</i>



Designed in Italy



BRASS CAP <i>TAPPO IN OTTONE</i>
SCHRAEDER MECHANISM <i>MECCANISMO SCHRAEDER</i>
GAUGE PORT <i>PRESA DI PRESSIONE</i>
20Cr-STEEL VALVE BODY <i>CORPO VALVOLA ACCIAIO-20Cr</i>
POLYETHYLENE CAP <i>TAPPO POLIETILENE</i>
40Cr-STEEL SPINDLE <i>PERNO ACCIAIO-40Cr</i>
20Cr-STEEL NUT <i>PREMISTOPPA ACCIAIO-20Cr</i>
PTFE PACKING GLAND <i>GUARNIZIONE TEFLON</i>
AISI304 STOP WASHER <i>RONDELLA DI FERMO AISI304</i>
20Cr-STEEL ROTALOCK NUT <i>ESAGONO ROTALOCK AC-20Cr</i>
20Cr-STEEL ODS CONNECTION <i>TRONCHETTO AC-20Cr</i>



Designed in Italy

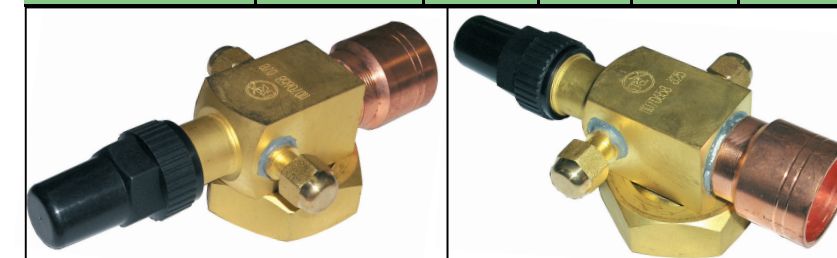


## Brass-Body Rotalock Valve for HVAC-R Systems

Completely made of brass, REFRIGERA-Linea del Freddo valves have the peculiar value to be provided with copper tube and INOX spindle that assure easy torch-brazing with the normal filler metals for Cu to Cu joint and, on the other hand, corrosion resistance of all parts.

*Interamente realizzate in ottone, le valvole REFRIGERA-Linea del Freddo hanno la peculiare caratteristica di essere provviste di tronchetti a saldare in rame e perno in acciaio INOX, permettendo il perfetto accoppiamento mediante brasatura a cannello con le consuete leghe rame fosforo e garantendo l'inalterabilità nel tempo di tutte le parti.*

Code	ODS	NUT	□	Kv	P.E.D.
REF	DN	ROT	mm	m <sup>3</sup> /h (ΔP:1bar)	Group2 fluids
REF22.42.20.006	6mm	1"	20	0,41	Art.3.3
REF22.42.20.014	1/4"	1"	20	0,41	Art.3.3
REF22.42.20.010	10mm	1"	20	1,63	Art.3.3
REF22.42.20.038	3/8"	1"	20	1,63	Art.3.3
REF22.42.20.012	12mm	1"	20	2,36	Art.3.3
REF22.42.20.127	1/2"	1"	20	2,36	Art.3.3
REF22.42.20.016	16mm 5/8"	1"	20	3,39	Art.3.3
REF22.42.20.018	18mm	1"	20	3,11	Art.3.3
REF22.42.20.034	3/4"	1"	20	3,11	Art.3.3
REF22.42.20.022	22mm 7/8"	1"	20	3,00	Art.3.3
REF22.43.22.010	10mm	1-1/4"	22	1,63	Art.3.3
REF22.43.22.038	3/8"	1-1/4"	22	1,63	Art.3.3
REF22.43.22.012	12mm	1-1/4"	22	2,31	Art.3.3
REF22.43.22.127	1/2"	1-1/4"	22	2,31	Art.3.3
REF22.43.22.016	16mm 5/8"	1-1/4"	22	3,36	Art.3.3
REF22.43.22.018	18mm	1-1/4"	22	3,84	Art.3.3
REF22.43.22.034	3/4"	1-1/4"	22	3,46	Art.3.3
REF22.43.30.018	18mm	1-1/4"	30	6,65	Art.3.3
REF22.43.30.034	3/4"	1-1/4"	30	6,65	Art.3.3
REF22.43.30.022	22mm 7/8"	1-1/4"	30	10,19	Art.3.3
REF22.43.30.028	28mm	1-1/4"	30	10,53	Art.3.3
REF22.43.30.118	1-1/8"	1-1/4"	30	10,53	Art.3.3
REF22.44.30.018	18mm	1-3/4"	30	6,58	Art.3.3
REF22.44.30.034	3/4"	1-3/4"	30	6,58	Art.3.3
REF22.44.30.022	22mm 7/8"	1-3/4"	30	10,12	Art.3.3
REF22.44.30.028	28mm	1-3/4"	30	11,34	Art.3.3
REF22.44.30.118	1-1/8"	1-3/4"	30	11,34	Art.3.3
REF22.44.35.028	28mm	1-3/4"	35	11,74	Art.3.3
REF22.44.35.118	1-1/8"	1-3/4"	35	11,74	Art.3.3
REF22.44.35.035	35mm 1-3/8"	1-3/4"	35	15,58	Class I
REF22.44.35.042	42mm	1-3/4"	35	13,00	Class I
REF22.44.35.158	1-5/8"	1-3/4"	35	13,00	Class I
REF22.45.50.035	35mm 1-3/8"	2-1/4"	50	25,45	Class I
REF22.45.50.042	42mm	2-1/4"	50	33,08	Class I
REF22.45.50.158	1-5/8"	2-1/4"	50	33,08	Class I
REF22.45.50.054	54mm 2-1/8"	2-1/4"	50	31,24	Class I



\*DUE TO THE CONSTANT TECHNOLOGICAL EVOLUTION OF THE PRODUCTS, WE RESERVE THE RIGHT TO MODIFY THE TECHNICAL SPECIFICATIONS AT ANY GIVEN TIME, WITHOUT PRIOR NOTICE. \*A CAUSA DELLA COSTANTE EVOLUZIONE TECNOLOGICA DEI PRODOTTI CI RISERVIAMO IL DIRITTO DI MODIFICARE LE SPECIFICHE TECNICHE IN QUALSIASI MOMENTO SENZA DANNE PREAVVISO.