

■ OS.OR.33b.54.2



Please contact us for **R600a, R290 & R1270**.

R600a, R290 & R1270 ile ilgili lütfen iletişime geçiniz.

NH3 Please create the order code as **NH**.

NH3 Sipariş kodunu **NH** olarak oluşturun.

Introduction

The task of the helical oil separators is to separate oil from the discharge refrigerant correctly and ensure oil return to the compressor most effectively. The purpose is maintaining crankcase oil level and increasing the efficiency of the system by minimizing the excessive oil circulation. Helical oil separators are designed for high pressure oil management systems, they can be used in various systems and multiple compressors. The products are designed for use with scroll and piston compressors, they are not recommended for screw or rotary vane compressors.

Standard product series are designed for use with HCFC & HFC refrigerant with the relevant oil. (please contact us for ammonia system refrigerant). The surface of the oil separator is wrapped with a stainless filter, so that heavier oil particles adhere through helical path, separate from discharge refrigerant and drain.

Gas/oil mixture is moved along spiral path by centrifugal force, and oil particles revolve on surface of perimeter and collide with layer. Separated oil is stocked in a tank placed in bottom part together with directing particles within the system. Flow of oil in desired direction can be ensured using 3/8" rotalock valve on bottom base. There is not a float system inside the product.

Technical Specification

On standard products;

- ODS solder connection is used for inlet & outlet,
- 3/8" rotalock valve for reservoir outlet,
- 2 pcs SW36 sight glasses,
- There is M20x1,5 connection for oil level sensor.

It is produced in accordance with CE 2014/68/EU [PED] pressure equipment directive.

Warning

- Before installing rotalock valve, ensure that gasket channel is clean and not damaged.
- In case oil level falls below level of sight glass on the reservoir please add extra oil.
- Sight glasses are mounted by us, do not make any operation with them. When carrying out a general leaking test check if there is any leak at the sight glasses and please ensure that they are not damaged.

Genel Ürün Tanım

Helisel yağ ayırıcıların görevi, deşarj gazındaki yağı doğru bir şekilde ayırmak ve en etkili şekilde yağın kompresöre geri dönüşünü sağlamaktır. Amaç, karter yağ düzeyini korumak ve oluşabilecek aşırı yağ sirkülasyonunu minimuma indirerek sistemin verimini artırmaktır. Helisel yağ ayırıcılar yüksek basınçlı yağ yönetim sistemleri için tasarlanmıştır, çok çeşitli sistemlerde ve çoklu kompresörlerde kullanılabilirler. Yağ ayırıcılar skrol ve pistonlu kompresörler ile birlikte kullanılmak için tasarlanmıştır, vidalı ve rotary kompresörler ile birlikte kullanılması tavsiye edilmez.

Standart ürün serisi, uygun yağlarla birlikte HCFC & HFC soğutucu akışkanlar ile kullanımı için tasarlanmıştır. (Amonyak soğutucu akışkanlı sistemler için lütfen bizimle iletişime geçiniz). Yağ ayırıcının iç yüzeyi paslanmaz filtre ile sarılmıştır, böylelikle ağır yağ parçacıkları spiral yolu boyunca filtreler ile çarpışır ve deşarj gazından ayrılıp ilerlemesi sağlanır.

Gaz/Yağ karışımı merkezkaç kuvvetiyle helisin spiral yolu boyunca hareket ettirilip yağ parçacıklarının çeper yüzeyinde dönmesini ve katmanla çarpışmasına neden olur. Ayrılan yağ, sistem içerisinde bulunan yönlendirici parçalar ile birlikte yağın alt katmanda bulunan haznenin içerisinde stoklar, alt taban kısmında bulunan 3/8" rotalock vana ile yağ istenildiği yöne göre akışı sağlanabilir. Ürün içerisinde şamandıra sistemi mevcut değildir.

Teknik Özellikler

Standart ürünlerde;

- Giriş ve çıkış için ODS bağlantı,
- Rezervuar çıkışında 3/8" SAE rotalok vana,
- 2 adet SW36 gözetleme camı,
- Yağ seviye sensörü bağlantısı için M20x1,5 manşonu bulunmaktadır.

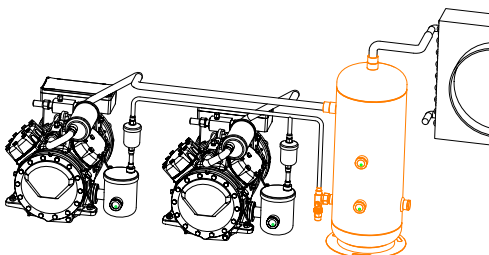
CE 2014/68/EU [PED] basınçlı kaplar direktifine uygun olarak imal edilmektedir.

Uyarılar

- Rotalok vanayı montajlanmadan önce conta kanalının temiz ve zarar görmemiş olduğundan emin olunuz.
- Yağ oranının yağ deposu üzerinde bulunan gözetleme camı seviyesinin altında olma durumunda ilave yağ takviyesinde bulununuz.
- Gözetleme camları tarafımızca montajlandığından herhangi bir işlem yapmayınız, genel sızdırmazlık testi yapıldığında gözetleme camında herhangi bir sızıntı olup olmadığını kontrol ediniz ve camın zarar görmediğinden emin olunuz.

Note Custom design on request.

Not Talep üzerine özel tasarım.



OS.OR.33b series

Working Pressure [PS] **33 Bar**

Çalışma Basıncı

Min./Max. Allowable Temperature [TS] **-10° / 100°C**

Min./Max. İzin Verilen Sıcaklık

General Tolerance **± 3**

Genel Tolerans

Epoxy Coating **RAL 5009**

Epoksi Boya

Available Fluids **HCFC, HFC, R600A, R290, NH3**

Kullanılabilir Akışkanlar

Pressure Equipment Directive 2014/68/EU [PED]

Basıncılı Kaplar Direktifi 2014/68/EU [PED]

Note

2x **SW36**

1x **RV-3/8s** are provided on standard products.

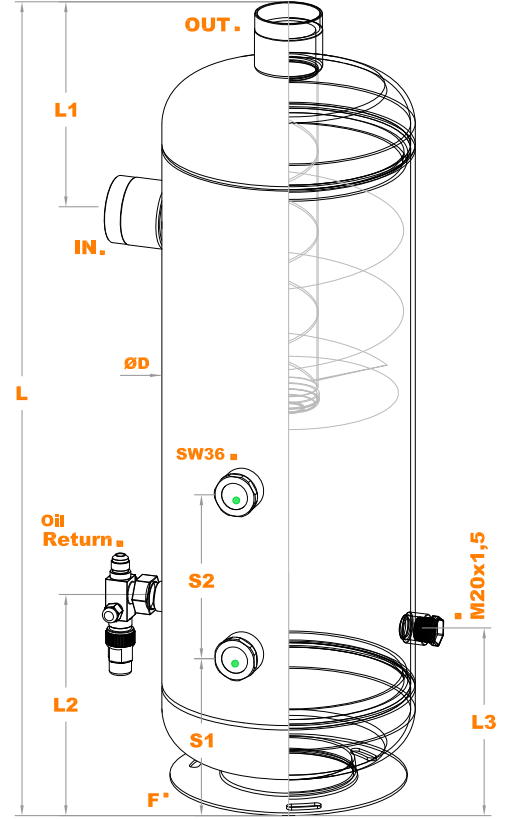
Oil level sensors can be provided on request. Page 83

Not

2x **SW36**

1x **RV-3/8s** ürün ile birlikte verilmektedir.

Yağ seviye sensörü talep doğrultusunda ürün ile birlikte temin edilmektedir. Sayfa 83



Model	ø D [mm]	L [mm]	L1 [mm]	L2 [mm]	L3 [mm]	S1 [mm]	S2 [mm]	Support [F]	Inlet & Outlet		Oil Capacity	Sight Glass	Oil Return
									[mm]	[Inch]			
OS.OR.33b.22.1	ø 165	660	135	150	100	100	210	V180	ODS 22	7/8"	7,5		
OS.OR.33b.28.1	ø 165	660	135	150	100	100	210	V180	ODS 28	1 1/8"	7,5		
OS.OR.33b.35.1	ø 165	665	140	150	100	100	210	V180	ODS 35	1 3/8"	7,5		
OS.OR.33b.42.1	ø 165	710	145	150	100	100	260	V180	ODS 42	1 5/8"	7,5	2x SW36	1x RV-3/8s
OS.OR.33b.54.1	ø 165	715	150	150	100	100	260	V180	ODS 54	2 1/8"	7,5		
OS.OR.33b.54.2	ø 219	700	200	150	150	150	150	V219	ODS 54	2 1/8"	10		
OS.OR.33b.66.1	ø 273	800	240	170	170	170	180	V273	ODS 66	2 5/8"	15		
OS.OR.33b.80.1	ø 324	800	280	180	180	180	120	V324	ODS 80	3 1/8"	17		

Model	Capacity In kW Of Refrigeration At Nominal Evaporator Temperature						Maximum Discharge Volume [m3/hr]
	R404A / 507		R134a		R407F		
	-40°C	5°C	-40°C	5°C	-40°C	5°C	
OS.OR.33b.22.1	23,30	30,03	15,99	19,70	28,00	32,60	9,78
OS.OR.33b.28.1	30,27	39,00	20,76	25,59	36,37	42,34	12,70
OS.OR.33b.35.1	41,92	54,03	28,76	35,45	50,38	58,65	17,59
OS.OR.33b.42.1	52,81	68,06	36,23	44,66	63,47	73,88	22,16
OS.OR.33b.54.1	86,39	111,33	59,26	73,05	103,81	120,85	36,24
OS.OR.33b.54.2	111,91	144,22	76,77	94,63	134,48	156,55	46,95
OS.OR.33b.66.1	227,69	293,43	156,20	192,53	273,62	318,52	95,53
OS.OR.33b.80.1	360,91	465,11	247,59	305,18	433,70	504,88	151,42

• All data is for a 40°C condensing temperature.

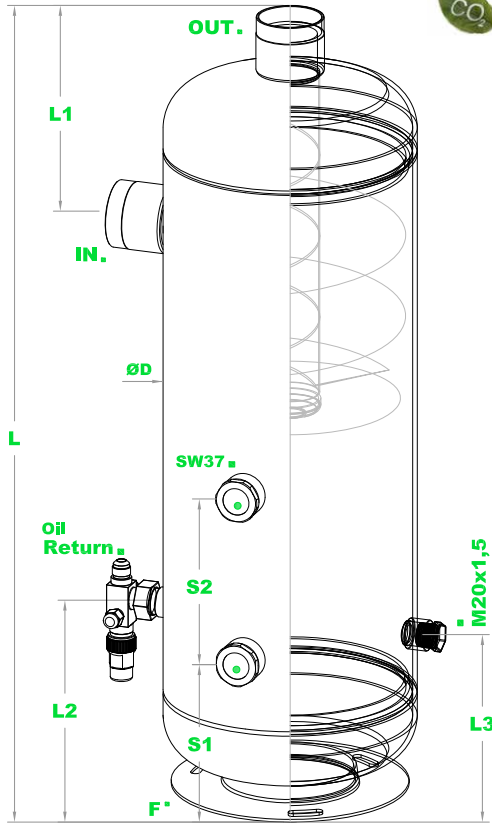
• Tüm hesaplamalar 40°C kondenzasyon sıcaklığına göre yapılmıştır.

Note

- We use M20x1,5 connection for oil level sensor on our standard products. This connection is suitable for LLS-01 [K1] model.
- If you need oil level sensor on the product, Please change the product code to **OS.OR.33b.22.1.K1**
- If you want to use different connection for oil level sensor [for example 1/2"NPT] please change the code to **OS.OR.33b.22.1.F4**

Not

- Standart ürünlerde yağ seviye sensor bağlantısı M20x1,5'dir. Bu bağlantı LLS-01 [K1] modelimiz için uygundur.
- Ürün ile birlikte yağ seviye sensörü ihtiyacınız var ise, Ürün kodunu **OS.OR.33b.22.1.K1** olarak değiştirmeniz yeterli olacaktır.
- Farklı bir yağ seviye sensor bağlantısı kullanacak iseniz [örnek 1/2"NPT] siparişlerinizi **OS.OR.33b.22.1.F4** olarak değiştirmeniz gerekmektedir.



Designed for high pressure
R410A and CO2 systems.
R410A ve CO2 gibi yüksek basınçlı
sistemler için tasarlanmıştır.

OS.OR.45b_{series}

Working Pressure [PS] **45 Bar**

Çalışma Basıncı

Min./Max. Allowable Temperature [TS] **-10° / 100°C**

Min./Max. İzin Verilen Sıcaklık

General Tolerance **± 5**

Genel Tolerans

Epoxy Coating **RAL 5009**

Epoksi Boya

Available Fluids **HCFC, HFC, NH3, R744 [CO2]**,

Kullanılabilir Akışkanlar

Pressure Equipment Directive 2014/68/EU [PED]

Basınçlı Kaplar Direktifi 2014/68/EU [PED]

Note

2x SW37

1x RV-3/8s are provided on standard products.

Oil level sensors can be provided on request. Page 83

Not

2x SW37

1x RV-3/8s ürün ile birlikte verilmektedir.

Yağ seviye sensörü talep doğrultusunda ürün ile birlikte
temin edilmektedir. Sayfa 83



Model	Ø D [mm]	L [mm]	L1 [mm]	L2 [mm]	L3 [mm]	S1 [mm]	S2 [mm]	Support [F]	Inlet & Outlet [mm] [Inch]		Oil Capacity	Sight Glass	Oil Return
OS.OR.45b.22.1	Ø 165	660	135	150	100	100	210	V180	ODS 22	7/8"	7,5	2x SW37	1x RV-3/8s
OS.OR.45b.28.1	Ø 165	660	135	150	100	100	210	V180	ODS 28	1 1/8"	7,5		
OS.OR.45b.35.1	Ø 165	665	140	150	100	100	210	V180	ODS 35	1 3/8"	7,5		
OS.OR.45b.42.1	Ø 165	710	145	150	100	100	260	V180	ODS 42	1 5/8"	7,5		
OS.OR.45b.54.1	Ø 165	715	150	150	100	100	260	V180	ODS 54	2 1/8"	7,5		
OS.OR.45b.54.2	Ø 219	700	200	150	150	150	150	V219	ODS 54	2 1/8"	10		
OS.OR.45b.66.1	Ø 273	800	240	170	170	170	180	V273	ODS 66	2 5/8"	15		
OS.OR.45b.80.1	Ø 324	800	280	180	180	180	120	V324	ODS 80	3 1/8"	17		

Model	Capacity In kW Of Refrigeration At Nominal Evaporator Temperature						Maximum Discharge Volume [m3/hr]
	R404A / 507		R744		R410A		
	-40°C	5°C	-40°C	-15°C	-40°C	5°C	
OS.OR.45b.22.1	23,30	30,03	56,23	56,60	39,01	43,85	9,78
OS.OR.45b.28.1	30,27	39,00	73,04	73,51	50,67	56,96	12,70
OS.OR.45b.35.1	41,92	54,03	101,17	101,82	70,19	78,90	17,59
OS.OR.45b.42.1	52,81	68,06	127,45	128,27	88,42	99,39	22,16
OS.OR.45b.54.1	86,39	111,33	208,48	209,82	144,63	162,57	36,24
OS.OR.45b.54.2	111,91	144,22	270,07	271,81	187,36	210,61	46,95
OS.OR.45b.66.1	227,69	293,43	549,49	553,03	381,19	428,50	95,53
OS.OR.45b.80.1	360,91	465,11	870,98	876,59	604,22	679,20	151,42

• Condensing temperature 40°C (-5°C / Co2)

• Kondenzasyon sıcaklığı 40°C (-5°C / Co2)