

# H48.33b FILTER DRIER SHELLS

## KARTUŞ KOVANLARI

■ H48.33b.54.1



Please contact us for **R600a, R290 & R1270**.  
**R600a, R290 & R1270** ile ilgili lütfen iletişime geçiniz.

**NH3** Please create the order code as **NH**.  
**NH3** Sipariş kodunu **NH** olarak oluşturun.

### Introduction

Filter drier shells are important equipments for refrigeration and air conditioning systems. They are designed to be used in the suction line and liquid line. Filter drier shells are used to eliminate possible moisture, acid, and particles within the system and prevent malfunction due to these factors.

### Application Field

It is recommended to be used in all refrigeration and air conditioning systems.

### Selection

Filter drier shells should be selected according to connection diameter required for system needs, refrigerant type and capacity.

### Technical Specification

On standard products:

- ODS solder connections are used for inlet & outlet.
- Internal filter and its spring are provided with the product.
- Deep drawn housing is used for single and double models.
- Detachable flange provides easy cleaning and check-up.
- Active parts may be replaced when needed.
- It is produced in accordance with CE 2014/68/EU [PED] pressure equipment directive.

### Warning

- Ensure that internal filter is placed correctly and not damaged.
- Flange connections are provided without mounting.
- Before installing flange connection ensure that O-ring channel is clean and not damaged. Place the O-ring into the channel correctly and mount by tightening bolts with equal torque.

### Genel Tanım

Kartuş kovanları, soğutma ve iklimlendirme sistemleri için önemli ekipmanlardır. Hem likit hattı hem de emiş hattında kullanılabilecek şekilde tasarlanmıştır. Kartuş kovanları sistem içerisinde oluşabilecek nem, asit ve kirleri arıtmak ve bunların sebep olabileceği arızaları engellemek için kullanılır.

### Kullanım Alanı

Tüm soğutma ve iklimlendirme sistemlerinde kullanımı tavsiye edilir.

### Seçim

Bağlantı ölçüsü sistem ihtiyaçlarına uyumlu olacak şekilde, soğutucu akışkan türüne ve soğutma kapasitesine göre seçilmelidir.

### Teknik Özellikler

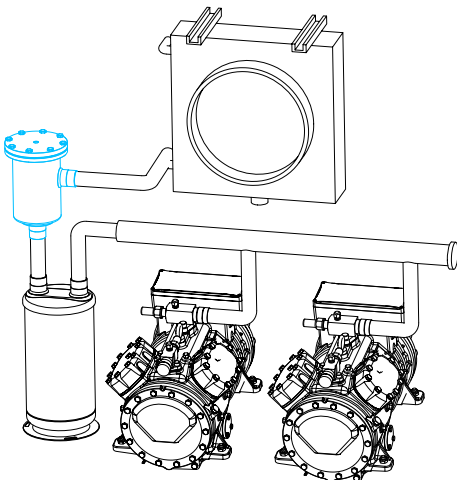
Standart ürünlerde;

- Giriş & çıkışlarda ODS bağlantı bulunmaktadır.
- İç plastik filtre ve yayı ürün ile birlikte temin edilmektedir.
- Tekli ve çiftli modellerde derin sıvama gövde kullanılmaktadır.
- Sökülebilir flanş sayesinde temizliği ve kontrolü oldukça kolaydır.
- Gerekliğinde aktif parçalar değiştirilebilir.
- CE 2014/68/EU [PED] basınçlı kaplar direktifine uygun olarak imal edilmektedir.

### Uyarılar

- İç filtrenin doğru yerleştirildiğinden ve zarar görmediğinden emin olunuz.
- Flanş bağlantıları montajlanmadan tedarik edilmektedir.
- Flanş bağlantısını montajlanmadan önce conta kanalının temiz ve zarar görmemiş olduğundan emin olun ve contayı dikkatli bir şekilde kanala yerleştirin ve akabinde civataları eşit derecede sıkarak montajlayınız.

■ H100.33b.92.1



# FILTER DRIER SHELLS KARTUŞ KOVANLARI

## H48.33b<sub>series</sub>

Working Pressure [PS] **33 Bar**

Çalışma Basıncı

Min./Max. Allowable Temperature [TS] **-10° / 80°C**

Min./Max. İzin Verilen Sıcaklık

General Tolerance **± 3**

Genel Tolerans

Epoxy Coating **RAL 5009**

Epoksi Boya

Available Fluids **HCFC, HFC, NH3**

Kullanılabilir Akışkanlar

## H48.60b<sub>series</sub>

Working Pressure [PS] **60 Bar**

Çalışma Basıncı

Min./Max. Allowable Temperature [TS] **-10° / 80°C**

Min./Max. İzin Verilen Sıcaklık

General Tolerance **± 5**

Genel Tolerans

Epoxy Coating **RAL 5009**

Epoksi Boya

Available Fluids **HCFC, HFC, R744 [CO2]**

Kullanılabilir Akışkanlar

## H48.130b<sub>series</sub>

Working Pressure [PS] **130 Bar**

Çalışma Basıncı

Min./Max. Allowable Temperature [TS] **-10° / 70°C**

Min./Max. İzin Verilen Sıcaklık

General Tolerance **± 5**

Genel Tolerans

Epoxy Coating **RAL 5009**

Epoksi Boya

Available Fluids **HCFC, HFC, R744 [CO2]**

Kullanılabilir Akışkanlar

## H100.33b<sub>series</sub>

Working Pressure [PS] **33 Bar**

Çalışma Basıncı

Min./Max. Allowable Temperature [TS] **-10° / 80°C**

Min./Max. İzin Verilen Sıcaklık

General Tolerance **± 3**

Genel Tolerans

Epoxy Coating **RAL 5009**

Epoksi Boya

Available Fluids **HCFC, HFC, NH3**

Kullanılabilir Akışkanlar

Pressure Equipment Directive 2014/68/EU [PED]

Basıncılı Kaplar Direktifi 2014/68/EU [PED]

## H48.33b<sub>series</sub>



## H48.60b<sub>series</sub>



## H48.130b<sub>series</sub>

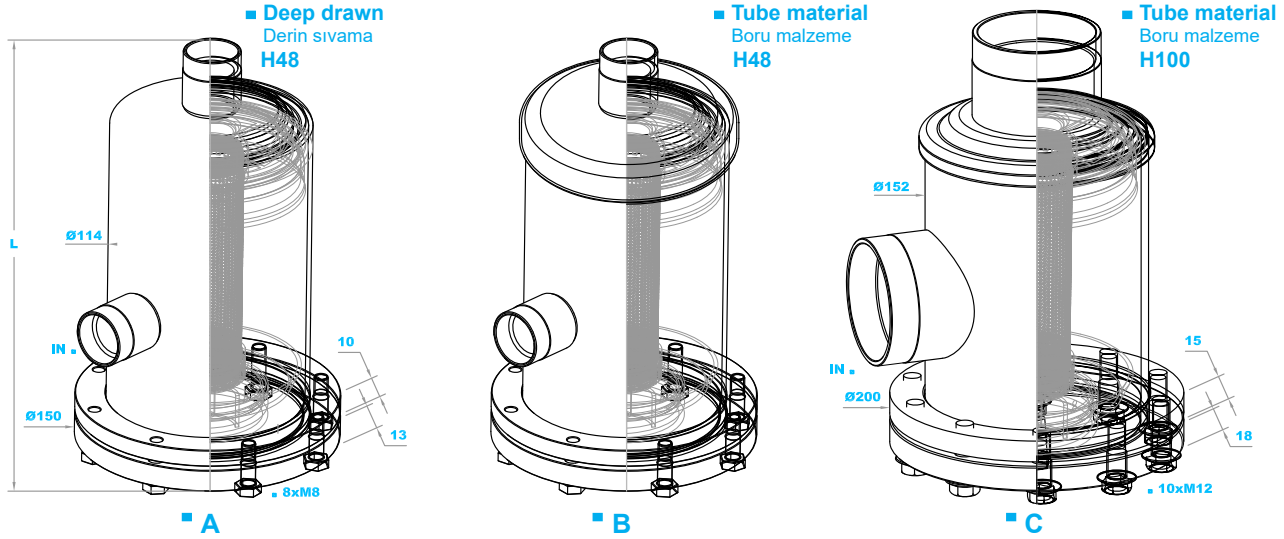


## H100.33b<sub>series</sub>



# H48.33b H100.33b

## FILTER DRIER SHELLS KARTUŞ KOVANLARI



| Model         | L<br>[mm] | Inlet & Outlet<br>[mm] [Inch] |        | Service<br>Conn.<br>[Inch] | Type | Core | Core Data                             |                              | Refrigerant Flow Capacity<br>Pressure Drop - 0,07 bar [kW] |      |               |       |       |
|---------------|-----------|-------------------------------|--------|----------------------------|------|------|---------------------------------------|------------------------------|--|------|---------------|-------|-------|
|               |           |                               |        |                            |      |      | Surface<br>Area<br>[cm <sup>2</sup> ] | Volume<br>[cm <sup>3</sup> ] | R134a  | R22  | R404A<br>R507 | R407C | R410A |
| H48.33b.12.1  | 233,5     | ODS 12                        | 1/2"   | 1/4"<br>SAE                | A    | 1    | 420                                   | 800                          | 64   | 74   | 52            | 72    | 77    |
| H48.33b.16.1  | 233,5     | ODS 16                        | 5/8"   |                            |      |      |                                       |                              | 84   | 97   | 68            | 94    | 100   |
| H48.33b.19.1  | 233,5     | ODS 19                        | 3/4"   |                            |      |      |                                       |                              | 105  | 121  | 86            | 118   | 126   |
| H48.33b.22.1  | 238,5     | ODS 22                        | 7/8"   |                            |      |      |                                       |                              | 124  | 144  | 101           | 140   | 149   |
| H48.33b.28.1  | 238,5     | ODS 28                        | 1 1/8" |                            |      |      |                                       |                              | 179  | 207  | 146           | 201   | 214   |
| H48.33b.35.1  | 243,5     | ODS 35                        | 1 3/8" |                            |      |      |                                       |                              | 237  | 274  | 193           | 266   | 283   |
| H48.33b.42.1  | 248,5     | ODS 42                        | 1 5/8" |                            |      |      |                                       |                              | 274  | 316  | 224           | 308   | 328   |
| H48.33b.54.1  | 253,5     | ODS 54                        | 2 1/8" |                            |      |      |                                       |                              | 400  | 462  | 326           | 449   | 478   |
| H48.33b.66.1  | 258,5     | ODS 66                        | 2 5/8" |                            |      |      |                                       |                              | 295  | 341  | 241           | 331   | 353   |
| H48.33b.76.1  | 263,5     | ODS 76                        | 3"     |                            |      |      |                                       |                              | 305  | 352  | 249           | 343   | 365   |
| H48.33b.22.2  | 373,5     | ODS 22                        | 7/8"   | 1/4"<br>SAE                | A    | 2    | 840                                   | 1600                         | 116  | 134  | 95            | 130   | 139   |
| H48.33b.28.2  | 373,5     | ODS 28                        | 1 1/8" |                            |      |      |                                       |                              | 178  | 206  | 146           | 200   | 213   |
| H48.33b.35.2  | 378,5     | ODS 35                        | 1 3/8" |                            |      |      |                                       |                              | 242  | 279  | 197           | 271   | 289   |
| H48.33b.42.2  | 383,5     | ODS 42                        | 1 5/8" |                            |      |      |                                       |                              | 299  | 345  | 244           | 336   | 357   |
| H48.33b.54.2  | 388,5     | ODS 54                        | 2 1/8" |                            |      |      |                                       |                              | 420  | 485  | 343           | 472   | 503   |
| H48.33b.66.2  | 393,5     | ODS 66                        | 2 5/8" |                            |      |      |                                       |                              | 317  | 366  | 259           | 356   | 379   |
| H48.33b.76.2  | 398,5     | ODS 76                        | 3"     | 330                        | 381  | 270  | 371                                   | 395                          |  |      |               |       |       |
| H48.33b.35.3  | 525,5     | ODS 35                        | 1 3/8" | 1/4"<br>SAE                | B    | 3    | 1260                                  | 2400                         | 253  | 293  | 207           | 285   | 303   |
| H48.33b.42.3  | 530,5     | ODS 42                        | 1 5/8" |                            |      |      |                                       |                              | 299  | 346  | 245           | 336   | 358   |
| H48.33b.54.3  | 535,5     | ODS 54                        | 2 1/8" |                            |      |      |                                       |                              | 367  | 424  | 300           | 413   | 439   |
| H48.33b.66.3  | 540,5     | ODS 66                        | 2 5/8" |                            |      |      |                                       |                              | 282  | 326  | 231           | 317   | 338   |
| H48.33b.76.3  | 545,5     | ODS 76                        | 3"     | 290                        | 335  | 237  | 326                                   | 347                          |  |      |               |       |       |
| H48.33b.35.4  | 665,5     | ODS 35                        | 1 3/8" | 1/4"<br>SAE                | B    | 4    | 1680                                  | 3200                         | 264  | 305  | 216           | 297   | 316   |
| H48.33b.42.4  | 670,5     | ODS 42                        | 1 5/8" |                            |      |      |                                       |                              | 309  | 358  | 253           | 348   | 370   |
| H48.33b.54.4  | 675,5     | ODS 54                        | 2 1/8" |                            |      |      |                                       |                              | 430  | 497  | 351           | 483   | 514   |
| H48.33b.66.4  | 680,5     | ODS 66                        | 2 5/8" |                            |      |      |                                       |                              | 337  | 390  | 276           | 379   | 404   |
| H48.33b.76.4  | 685,5     | ODS 76                        | 3"     |                            |      |      |                                       |                              | 345  | 399  | 282           | 388   | 413   |
| H100.33b.42.1 | 248,5     | ODS 42                        | 1 5/8" | 1/4"<br>SAE                | C    | 1    | 630                                   | 1600                         | 351  | 400  | 244           | 369   | 362   |
| H100.33b.54.1 | 253,5     | ODS 54                        | 2 1/8" |                            |      |      |                                       |                              | 563  | 641  | 391           | 592   | 581   |
| H100.33b.66.1 | 258,5     | ODS 66                        | 2 5/8" |                            |      |      |                                       |                              | 801  | 912  | 557           | 843   | 827   |
| H100.33b.76.1 | 263,5     | ODS 76                        | 3"     |                            |      |      |                                       |                              | 897  | 1022 | 624           | 944   | 926   |
| H100.33b.80.1 | 263,5     | ODS 80                        | 3 1/8" |                            |      |      |                                       |                              | 973  | 1108 | 677           | 1024  | 1004  |
| H100.33b.92.1 | 278,5     | ODS 92                        | 3 5/8" |                            |      |      |                                       |                              | 1201   | 1367 | 835           | 1263  | 1239  |

### H48.33b & H100.33b series

Working Pressure [PS] **33 Bar**

Çalışma Basıncı

Min./Max. Allowable Temperature [TS] **-10° / 80°C**

Min./Max. İzin Verilen Sıcaklık

General Tolerance **± 3**

Genel Tolerans

• Condensing temperature 35°C  
• Evaporating temperature -15°C

• Kondenzasyon sıcaklığı 35°C  
• Evaporasyon sıcaklığı -15°C

Epoxy Coating **RAL 5009**

Epoksi Boya

Available Fluids **HCFC, HFC, NH3**

Kullanılabilir Akışkanlar

Pressure Equipment Directive 2014/68/EU [PED]

Basıncılı Kaplar Direktifi 2014/68/EU [PED]

# FILTER DRIER SHELLS KARTUŞ KOVANLARI

# H48.60b



Designed for high pressure  
R410A & R744 [CO<sub>2</sub>] systems.  
R410A & R744 [CO<sub>2</sub>] gibi yüksek  
basıncılı sistemler için tasarlanmıştır.

## H48.60b<sub>series</sub>

Working Pressure [PS] **60 Bar**

Çalışma Basıncı

Min./Max. Allowable Temperature [TS] **-10° / 80°C**

Min./Max. İzin Verilen Sıcaklık

General Tolerance **± 5**

Genel Tolerans

Epoxy Coating **RAL 5009**

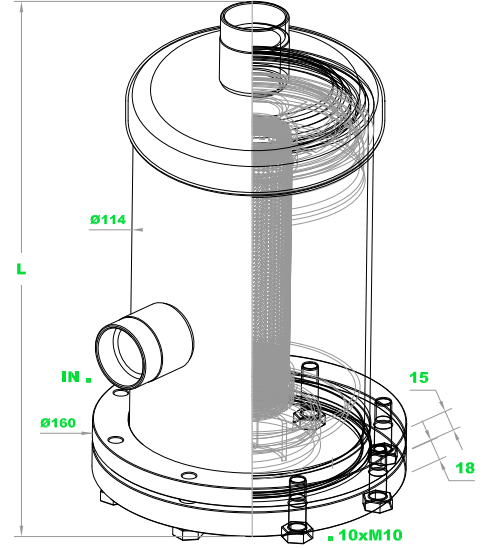
Epoksi Boya

Available Fluids **HCFC, HFC, R744 [CO<sub>2</sub>]**

Kullanılabilir Akışkanlar

Pressure Equipment Directive 2014/68/EU [PED]

Basıncılı Kaplar Direktifi 2014/68/EU [PED]



| Model        | L<br>[mm] | Inlet & Outlet |        | Service<br>Conn.<br>[Inch] | Core | Core Data                             |                              | Refrigerant Flow Capacity<br>Pressure Drop - 0,07bar [kW] |     |               |       |       |
|--------------|-----------|----------------|--------|----------------------------|------|---------------------------------------|------------------------------|---|-----|---------------|-------|-------|
|              |           | [mm]           | [Inch] |                            |      | Surface<br>Area<br>[cm <sup>2</sup> ] | Volume<br>[cm <sup>3</sup> ] | R744  | R22 | R404A<br>R507 | R407C | R410A |
| H48.60b.12.1 | 243,5     | ODS 12         | 1/2"   | 1/4"<br>SAE                | 1    | 420                                   | 800                          | 113   | 74  | 52            | 72    | 77    |
| H48.60b.16.1 | 243,5     | ODS 16         | 5/8"   |                            |      |                                       |                              | 148   | 97  | 68            | 94    | 100   |
| H48.60b.19.1 | 243,5     | ODS 19         | 3/4"   |                            |      |                                       |                              | 186   | 121 | 86            | 118   | 126   |
| H48.60b.22.1 | 248,5     | ODS 22         | 7/8"   |                            |      |                                       |                              | 220   | 144 | 101           | 140   | 149   |
| H48.60b.28.1 | 248,5     | ODS 28         | 1 1/8" |                            |      |                                       |                              | 317   | 207 | 146           | 201   | 214   |
| H48.60b.35.1 | 253,5     | ODS 35         | 1 3/8" |                            |      |                                       |                              | 419   | 274 | 193           | 266   | 283   |
| H48.60b.42.1 | 258,5     | ODS 42         | 1 5/8" |                            |      |                                       |                              | 485   | 316 | 224           | 308   | 328   |
| H48.60b.54.1 | 263,5     | ODS 54         | 2 1/8" |                            |      |                                       |                              | 707   | 462 | 326           | 449   | 478   |
| H48.60b.66.1 | 268,5     | ODS 66         | 2 5/8" |                            |      |                                       |                              | 522   | 341 | 241           | 331   | 353   |
| H48.60b.76.1 | 273,5     | ODS 76         | 3"     |                            |      |                                       |                              | 540   | 352 | 249           | 343   | 365   |
| H48.60b.80.1 | 273,5     | ODS 80         | 3 1/8" | 567                        | 370  | 261                                   | 360                          | 383   |     |               |       |       |
| H48.60b.92.1 | 288,5     | ODS 92         | 3 5/8" | 595                        | 388  | 275                                   | 378                          | 402   |     |               |       |       |
| H48.60b.22.2 | 383,5     | ODS 22         | 7/8"   | 1/4"<br>SAE                | 2    | 840                                   | 1600                         | 205   | 134 | 95            | 130   | 139   |
| H48.60b.28.2 | 383,5     | ODS 28         | 1 1/8" |                            |      |                                       |                              | 315   | 206 | 146           | 200   | 213   |
| H48.60b.35.2 | 388,5     | ODS 35         | 1 3/8" |                            |      |                                       |                              | 428   | 279 | 197           | 271   | 289   |
| H48.60b.42.2 | 393,5     | ODS 42         | 1 5/8" |                            |      |                                       |                              | 529   | 345 | 244           | 336   | 357   |
| H48.60b.54.2 | 398,5     | ODS 54         | 2 1/8" |                            |      |                                       |                              | 743   | 485 | 343           | 472   | 503   |
| H48.60b.66.2 | 403,5     | ODS 66         | 2 5/8" |                            |      |                                       |                              | 560   | 366 | 259           | 356   | 379   |
| H48.60b.76.2 | 408,5     | ODS 76         | 3"     |                            |      |                                       |                              | 584   | 381 | 270           | 371   | 395   |
| H48.60b.80.2 | 408,5     | ODS 80         | 3 1/8" |                            |      |                                       |                              | 613   | 400 | 283           | 389   | 414   |
| H48.60b.92.2 | 423,5     | ODS 92         | 3 5/8" |                            |      |                                       |                              | 643   | 419 | 297           | 408   | 434   |

- Condensing temperature 35°C (-5°C / Co2)
- Evaporating temperature -15°C (-30°C / Co2)

- Kondenzasyon sıcaklığı 35°C (-5°C / Co2)
- Evaporasyon sıcaklığı -15°C (-30°C / Co2)

# H48.130b FILTER DRIER SHELLS

## KARTUŞ KOVANLARI



Designed for high pressure  
Transcritical R744 [CO2] systems.  
Transkritik R744 [CO2] gibi yüksek  
basıncılı sistemler için tasarlanmıştır.



Flange - Flanş

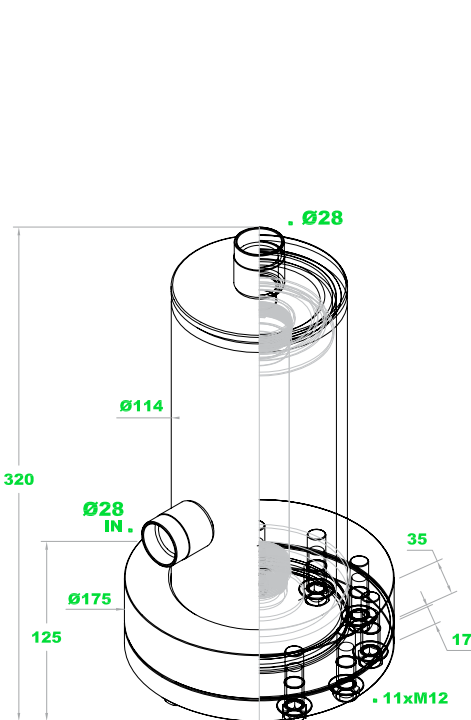


Inside filter - İç filtre  
Complete aluminum - Tamamen alüminyum

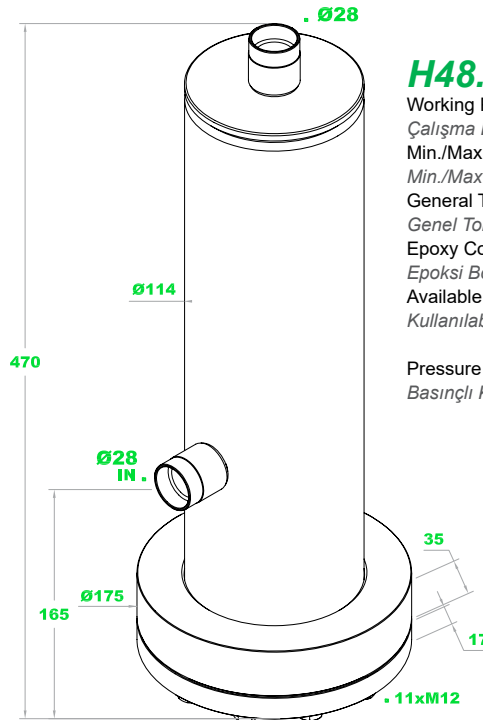


**Note** Internal filter is provided with the product.  
• Flange connections are provided without mounting.  
• Ensure correct placement of gasket into the gap before mounting  
flange connection and mount by tightening bolts with equal torque.

**Not** İç filtre, ürün ile birlikte temin edilmektedir.  
• Flanş bağlantıları montajlanmadan tedarik edilmektedir.  
• Montaj öncesi contanın yuvaya doğru oturduğundan emin  
olunuz ve cıvataları eşit derecede sıkarak montajlayınız.



■ H48.130b.28.1



■ H48.130b.28.2

### H48.130b<sub>series</sub>

Working Pressure [PS] 130 Bar

Çalışma Basıncı

Min./Max. Allowable Temperature [TS] -10° / 70°C

Min./Max. İzin Verilen Sıcaklık

General Tolerance ± 5

Genel Tolerans

Epoxy Coating RAL 5009

Epoksi Boya

Available Fluids HCFC, HFC, R744 [CO2]

Kullanılabilir Akışkanlar

Pressure Equipment Directive 2014/68/EU [PED]

Basıncılı Kaplar Direktifi 2014/68/EU [PED]